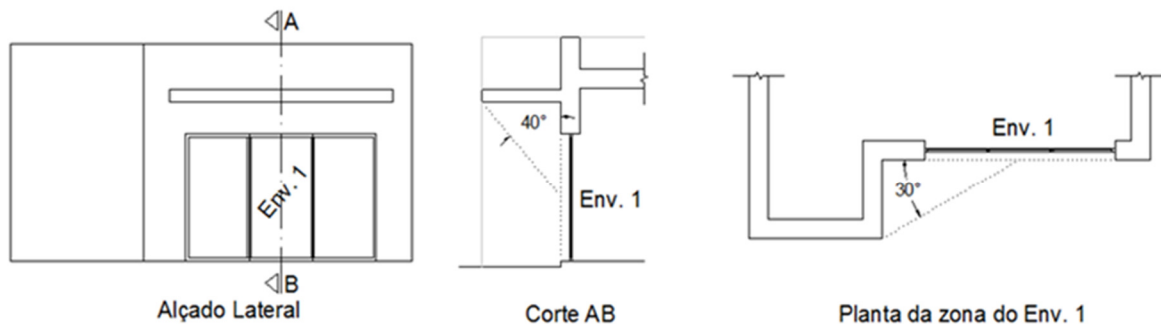


Questões Tipo – Diversos

Questão 11

Considerando o vai envidraçado (Env. 1), orientado a sul, esquematizado na figura abaixo, indique qual o valor do respetivo fator de sombreamento (F_s) a considerar para efeitos da respetiva verificação dos requisitos mínimos Regulamentares de fator solar. Considere que este envidraçado pertence a um edifício que se situa no interior da zona urbana do Porto. Sempre que necessário deverá realizar interpolações nas tabelas dos fatores de sombreamento.

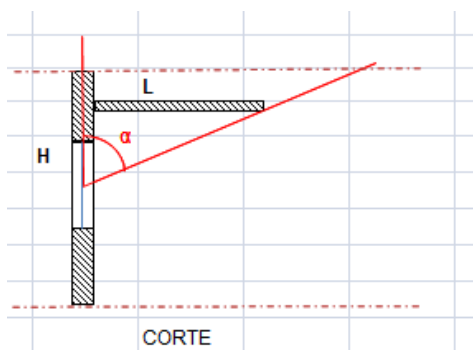


Resolução:

Valores do fator de sombreamento por elementos horizontais (F_o) nas estações de aquecimento (INV.) e arrefecimento (VER.)

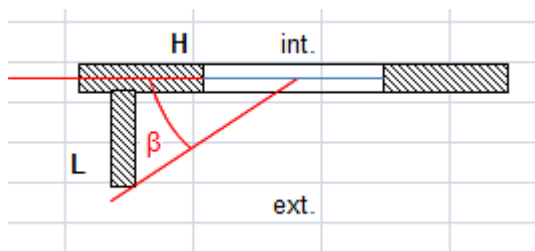
F_o	N		NE / NW		E / W		SE / SW		S	
	INV.	VER.	INV.	VER.	INV.	VER.	INV.	VER.	INV.	VER.
0 °	1	1	1	1	1	1	1	1	1	1
30 °	1	0,98	0,94	0,86	0,84	0,75	0,76	0,68	0,73	0,63
40 °	1,00	0,97	0,91	0,81	0,77	0,68	0,67	0,61	0,64	0,58
45 °	1	0,97	0,90	0,78	0,74	0,64	0,63	0,57	0,59	0,55
60 °	1	0,94	0,85	0,70	0,64	0,55	0,49	0,50	0,44	0,52

Questões Tipo – Diversos



Valores do fator de sombreamento por elementos verticais à direita (F_f dir) nas estações de aquecimento (INV.) e arrefecimento (VER.)

F_f		N		NE		E		SE		S	
		INV.	VER.	INV.	VER.	INV.	VER.	INV.	VER.	INV.	VER.
Direita	0°	1	1	1	1	1	1	1	1	1	1
	30°	1	1	0,89	0,86	0,87	0,95	0,91	0,96	0,93	0,91
	45°	1	1	0,84	0,78	0,8	0,93	0,86	0,95	0,88	0,87
	60°	1	1	0,8	0,69	0,72	0,88	0,79	0,93	0,83	0,84



$F_{s,v} = 1 \times 0,58 \times 0,91 = 0,528$